

Lämpökaappi työtasolla ja
ilmankierrolla, kaksi liukuovea ja hylly,
takareunan korous, 1400mm

KAPPALE # _____

MALLI # _____

NIMI # _____

SIS # _____

AIA # _____



132792 (MTC1410PN)

Lämpökaappi työtasolla ja
ilmankierrolla, kaksi
liukuovea ja hylly,
takareunan korous, 1400mm

Lyhyt spesifikaatio

Kapp. Nro. _____

Lämpökaappi on valmistettu kokonaan ruostumattomasta teräksestä. 50mm paksussa työtasossa on taitetut reunat ja se on äänivaimennettu. Työtason takareunassa 100mm korotus. Äänivaimennetut liukuovet. Välihyllä säädettävissä. Korkeussäädettävät jalat. Hyvä ilmankiero kaapissa takaa lämmön tasaisuuden koko kaapissa. Termostaatti digitaalisella näytöllä, lämpösäätö 75°C saakka.

Ominaisuudet

- Digitaalinen termostaatti näytöllä mahdollistaa helpon lämpötilasäädön
- Ihanteellinen esimerkiksi lautasten lämpimänäpitoon
- Ruostumattomasta teräksestä valmistetut kahvat takavat hyvän hygienian ja ovat kestävä
- Pöytä testattu vakaaksi, tukevaksi ja luotettavaksi

Rakenne

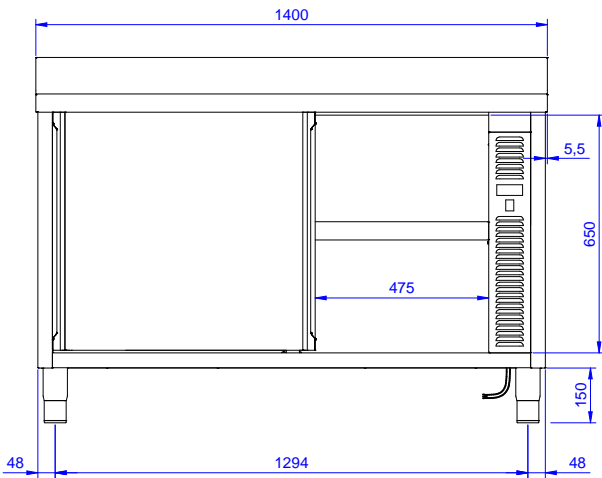
- Teräksinen sisärunko takaa erityisen vahvuuden
- Kaksi liukuovea takaavat helpon pääsyn kaappiin
- työtaso on valmistettu 304 AISI ruostumattomasta teräksestä, siinä on taitetut reunat ja se on äänitaimennettu
- Vahvistettu sivu- ja takapaneeli 304 AISI ruostumatonta terästä
- Varustettu välihyllyllä joka voidaan asettaa kolmeen eri korkeuteen
- Tukevat äänieristetyt liukuovet
- Välihyllä ja vahikkeet ruostumatonta terästä
- 100mm korkea takareunan korotus on ihanteellinen sijoituksessa seinän viereen
- Pohjapaneeli on 4mm paksu ja on kiinnitetty suoraan jalkoihin erinomaisen vahvuuden takaamiseksi
- Takareunan korotus kokonaan ruostumatonta terstä
- 150mm korkeat ja 54mm halkaisijaltaan olevat jalat 304 AISI ruostumatonta terästä. Voidaan säätää -35/+25mm

Lisävarusteet

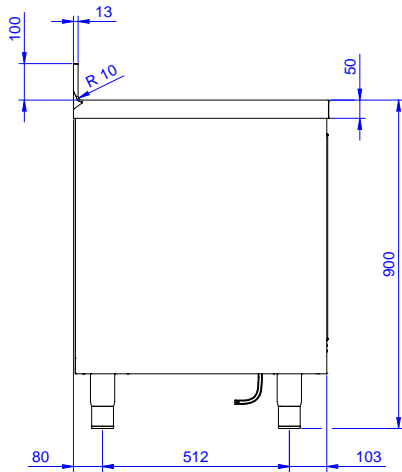
- Pyöräsarja pöytäkaapeille, PNC 855299
4kpl 100mm pyörää joista kahdessa lukko. (Pöydän korkeus pyörillä 993mm)

HYVÄKSYNTÄ: _____

Edestä



Sivulta



EI = Sähköliitäntä

Päältä



Sähkö

Jännite: 220-240 V/1N ph/50/60 Hz
 Kokonaisteho: 2.4 kW

Avaintieto

Kaapin leveys: 1345 mm
 Kaapin syvyys: 645 mm
 Kaapin korkeus: 610 mm
 Kaapin lämpötila: 50-75 °C
 Ulkomitat, leveys: 1400 mm
 Ulkomitat, syvyys: 700 mm
 Ulkomitat, korkeus: 1000 mm
 Korotus, korkeus: 100 mm
 Korotus, syvyys: 13 mm
 Korotus, säde: R=10
 Ovien lukumäärä ja tyyppi: 2 Liukuova
 Työtason paksuus: 50 mm
 Nettopaino: 60 kg